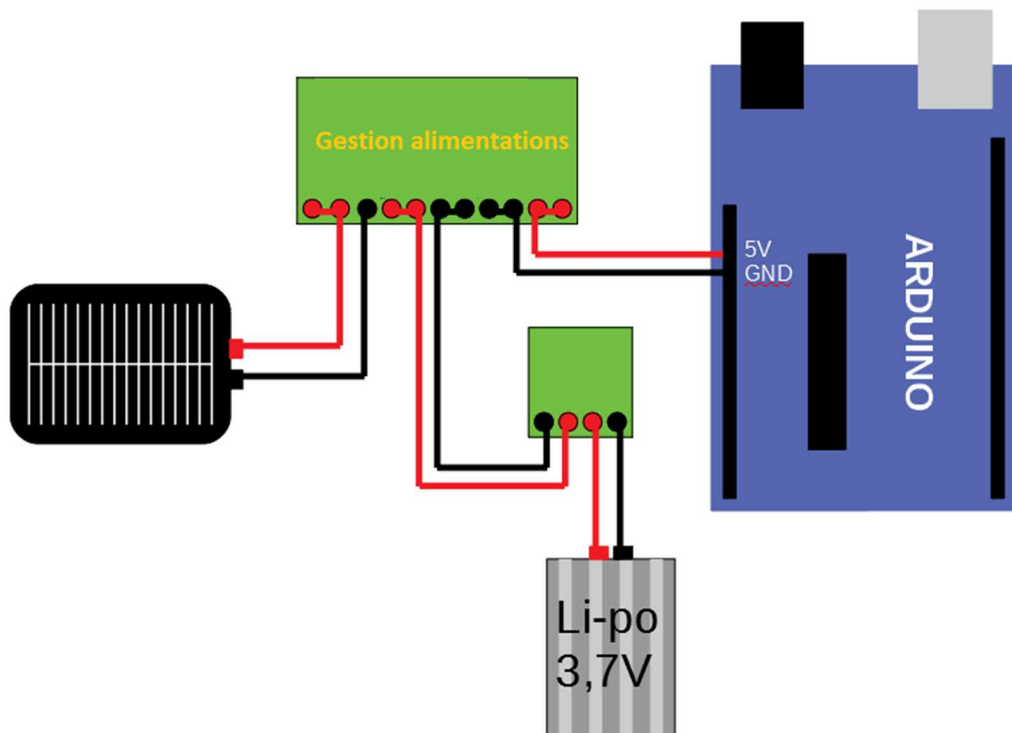


# I90 Savoir Alimenter un ARDUINO



Suite du cours Arduino avancé, ce cours vous permettra de choisir le meilleur type d'alimentation pour votre projet :

- Alimentation secteur
- Chargeur USB
- Batterie rechargeable
- Mini panneau solaire

Contenu du cours

- Dimensionner son alimentation
- Explorer les solutions disponibles suivant le type d'application, fixe ou mobile et la disponibilité d'une source d'énergie
- Choisir un module d'alimentation secteur ou un chargeur USB
- Utiliser une batterie  
Dimensionner la batterie, prévoir le mode de rechargement
- Utiliser un mini panneau solaire  
choix du panneau, dimensionnement et câblage

Le cours s'étale sur 8 séances et est organisé uniquement en présentiel.

*Prérequis : avoir suivi le module « Arduino avancé » et avoir des notions d'électronique ou justifier d'une expérience équivalente.*