

I82 Approfondir FreeCAD

Objectifs:

Nous irons au-delà des paramètres par défaut et dénicherons toutes les possibilités offertes par les paramètres des différents outils mis à notre disposition. Nous verrons comment modéliser à partir d'un maillage et bien d'autres choses encore.

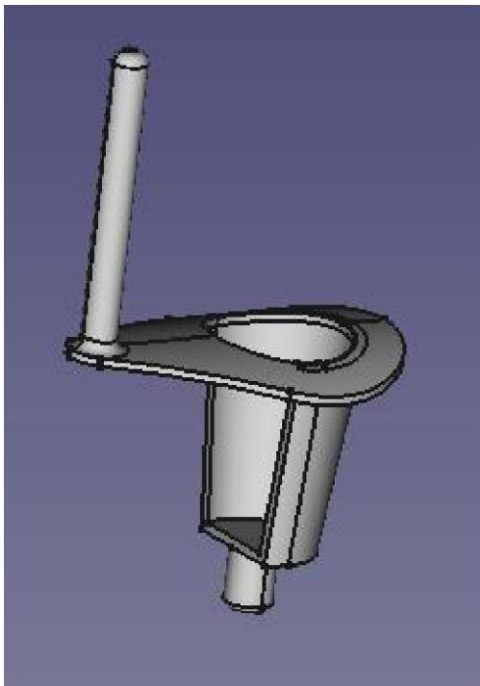
Prérequis:

Il est demandé d'avoir une certaine expérience dans l'utilisation du logiciel. Avoir suivi les stages

« I82 Premiers Pas avec FreeCAD » et « I83 Concevoir des pièces avec FreeCAD » sont des bonnes bases.

Organisation :

Vous travaillerez sur les PC mis à votre disposition. Une documentation approfondie sur certaines caractéristiques du logiciel vous sera remise dès la première séance. Ensuite, au gré des échanges entre participants une synthèse des problèmes évoqués et solutions proposées sera fournie.



Modélisation d'une mangeoire à oiseaux.